

1	2	3	4	5	6	7	8	9
102	27	201417-П29*	45 9346 1503	-	1	-	Болт М6х14	Bolt M6x14
	28	452Г-3711372*	45 3111 4365	-	1	-	Уплотнитель опоры поворотной фары	Swivelling headlamp support seal
	29	452Г-3711370*	45 3111 4364	-	1	-	Прокладка поворотной фары	Swivelling headlamp gasket
	30	452Г-3711360*	45 3111 1476	-	1	-	Опора поворотной фары в сборе	Swivelling headlamp support in assy
	31	452Г-3711365*	45 3111 1478	-	1	-	Шайба опорная	Thrust washer
	32	452Г-3711366*	45 3111 1479	-	1	-	Шайба опорная в сборе	Thrust washer in assy
	33	452Г-3711367*	45 3111 1480	-	1	-	Шайба опорная	Thrust washer
	34	452Г-3711368*	45 3111 1481	-	1	-	Шайба опорная	Thrust washer
	35	69-3711165*	45 4315 2663	-	1	-	Пружина крепления поворотной фары	Swivelling headlamp spring
	36	452Г-3711355*	45 3111 4362	-	1	-	Чехол защитный установки поворотной фары	Swivelling headlamp protective boot
	37	452Г-3711358*	45 3111 1475	-	1	-	Кольцо крепления чехла	Boot fastening ring
	38	242469-П29*	45 9472 1512	-	1	-	Винт М5х8	Screw M5x8
	39	452Г-3711380-А*	45 3111 1484	-	1	-	Ручка установки поворотной фары	Swivelling headlamp setting handle

\* - Устанавливается на автомобили УАЗ-3962 и УАЗ-39629  
Installed on automobiles УАЗ-3962 and УАЗ-39629

**Подгруппа 3712. Фонари передние**  
**Subgroup 3712. Front Lights**

103	1	3741-3712010	45 7372 2087	2	2	2	Фонарь передний ПФ130 в сборе	Front light ПФ130 in assy
	2	3741-3712228	45 3111 4367	2	2	2	Уплотнитель переднего фонаря	Front light seal
	3	452-3712244	45 3111 4370	2	2	2	Скоба крепления переднего фонаря	Front light fastening clamp
	4	220053-П29	45 9432 1055	6	6	6	Винт М4х14	Screw M4x14
	5	ПФ130-3712201	45 7372 2875	2	2	2	Рассеиватель	Lens
	6	ПФ130-3712204	45 7372 2854	2	2	2	Прокладка	Gasket
	7	A12-5	34 6621 2135	2	2	2	Лампа электрическая	Bulb
	8	A12-21-3	34 6621 2136	2	2	2	Лампа электрическая	Bulb
	9	ПФ130-3712100	45 7372 2732	2	2	2	Корпус переднего фонаря в сборе	Front light body in assy
	10	252262-П29	45 9816 1493	4	4	4	Шайба 5 пружинная зубчатая коническая с наружными зубцами	Tapered spring washer 5 with outer teeth
	11	250464-П29	45 9553 1053	6	6	6	Гайка М5	Nut M5

**Подгруппа 3713. Патроны ламп**  
**Subgroup 3713. Lamp Holders**

104	1	ПП1-3713200	45 7373 7021	1	1	-	Патрон лампы в сборе	Lamp holder in assy
	2	452-3806025	45 3111 8204	1	1	-	Чехол защитный клемм	Terminal boot
	3	ПП158-3713000		4	4	-	Патрон лампы в сборе	Lamp holder in assy
	4	АМН 12-3-1	34 6621 6508	5	5	-	Лампа электрическая	Bulb

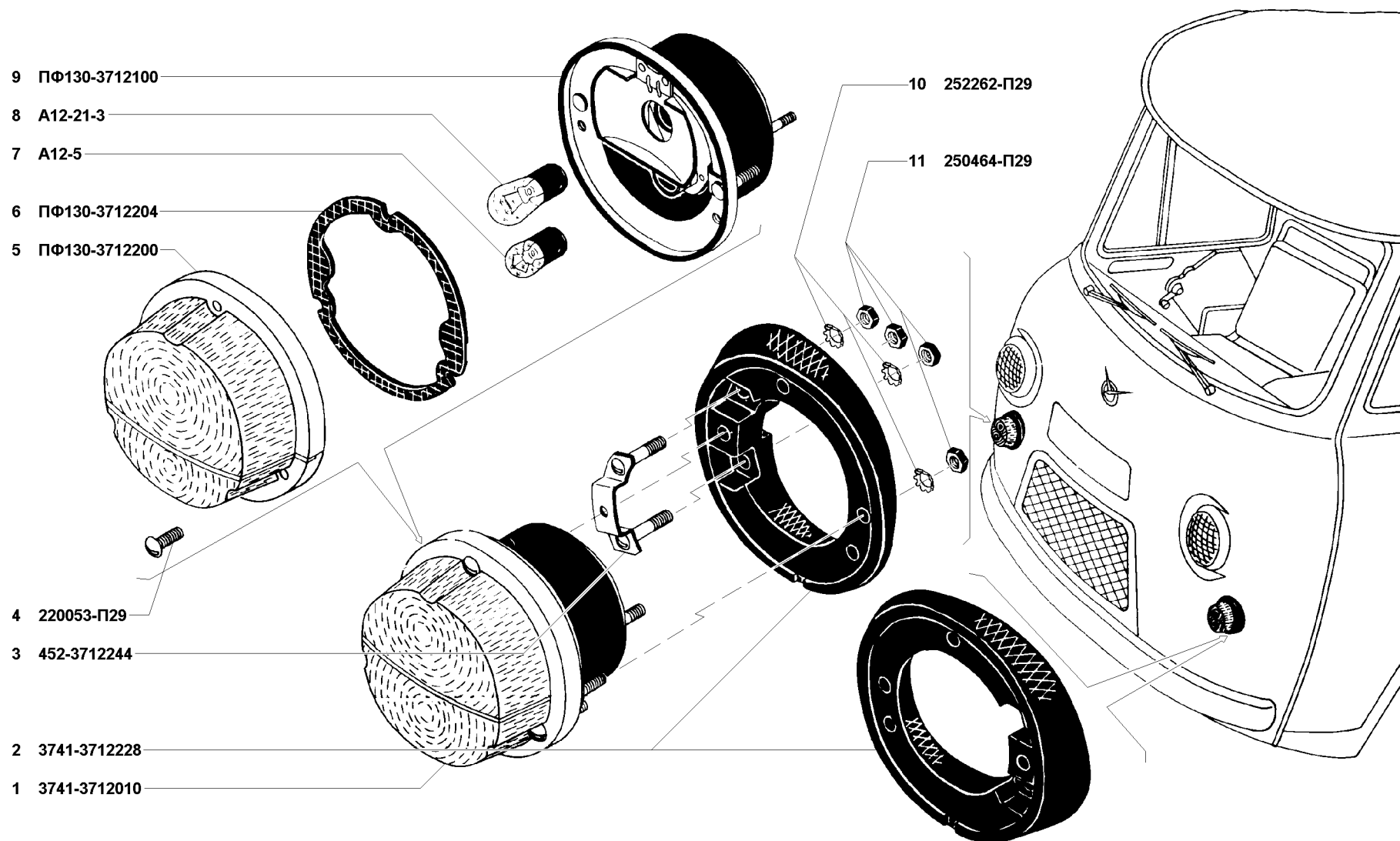


Рис. 103. Фонари передние (3712)  
Fig. 103. Front lights (3712)

1	2	3	4	5	6	7	8	9
---	---	---	---	---	---	---	---	---

**Подгруппа 3714. Плафон внутреннего освещения кузова**  
**Subgroup 3714. Body Interior Dome Lamp**

104	5	3962-3714010		2/1*	3	1	Плафон 0028.02 в сборе	Dome lamp 0028.02 in assy
	6	240817-П29	45 9642 1015	8/4*	12	4	Винт 4x10	Screw 4x10
	7	252172-П29		2/1*	3	1	Шайба 4	Washer 4
	8	ПК201-3714020-А		2/1*	3	1	Корпус со штекерами в сборе	Body with plugs in assy
	9	А12-21-3	34 6621 2136	2/1*	3	1	Лампа электрическая	Bulb
	10	ПК2-3714204-А		2/1*	3	1	Рассеиватель	Lens
	11	ПК201-3714204-А		2/1*	3	1	Ободок	Rm
	12	Н-1-8-П8		4/2*	6	2	Винт М4х18	Screw М4х18

\* - Для автомобилей УАЗ-3303 и УАЗ-33039  
 For automobiles УАЗ-3303 and УАЗ-33039

**Подгруппа 3715. Лампа переносная**  
**Subgroup 3715. Inspection Lamp**

104	9	А12-21-3	34 6621 2136	1	1	1	Лампа электрическая	Bulb
	13	3741-3715010	34 6193 3141	1	1	1	Лампа переносная в сборе	Inspection lamp in assy
	14	240818-П29	45 9642 1016	-	1/2*/*1	1	Винт 4x12	Screw 4x12
	15	252172-П29	45 9816 1452	-	1/2*/*1	1	Шайба 4 пружинная зубчатая	Toothed spring washer 4
	16	231513-П29	45 9412 1538	2	4	2	Винт М3х30	Screw М3х30
	17	69-3715020	45 4315 2664	1	1/2*	1	Розетка штепсельная 47-К в сборе	Receptacle 47-К in assy
	18	51-3715021	45 3114 2684	1	1/2*	1	Прокладка штепсельной розетки	Receptacle gasket

\* - Для автомобилей УАЗ-3962 и УАЗ-39629  
 For automobiles УАЗ-3962 and УАЗ-39629

\*1 - Для автомобилей УАЗ-2206 и УАЗ-22069  
 For automobiles УАЗ-2206 and УАЗ-22069

**Подгруппа 3716. Фонари задние**  
**Subgroup 3716. Rear Lights**

105	1	3741-3716010	45 7372 5274	2	2	2	Фонарь задний ФП132	Rear light ФП132
	2	ФП132-3716203	45 7342 5175	2	2	2	Прокладка	Gasket
	3	ФП130-3716123	45 7372 5794	4	4	4	Шайба уплотнительная	Sealing washer
	4	ФП132-3716100	45 7372 5983	2	2	2	Корпус в сборе	Body in assy
	5	ФП130-3716160	45 7342 5548	6	6	6	Провод в сборе	Wire in assy
	6	ФП132-3716101	45 7572 5982	2	2	2	Корпус	Body
	7	А12-21-3	34 6621 2136	5	5	5	Лампа электрическая	Bulb
	8	А12-5	34 6621 2134	2	2	2	Лампа электрическая	Bulb
	9	ФП132-3716204	45 7342 5216	2	2	2	Рассеиватель фонаря	Lens

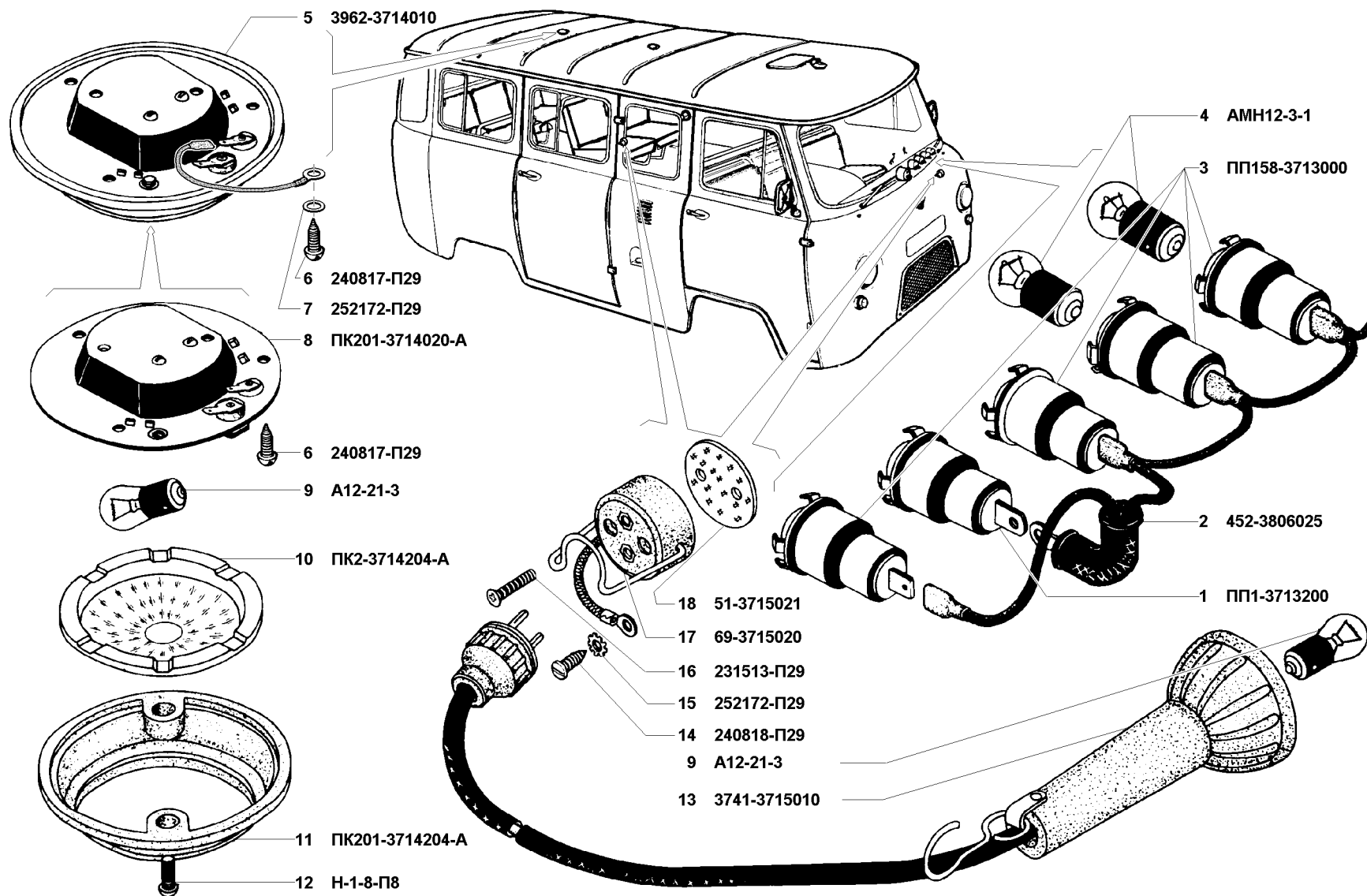


Рис. 104. Патроны ламп (3713), освещение кузова внутреннее (3714) и лампа переносная (3715)  
 Fig. 104. Lamp holders (3713), body interior lighting (3714) and inspection lamp (3715)

1	2	3	4	5	6	7	8	9
105	10	ФП132-3716202		4	4	4	Винт М6х16	Screw M6x16
	11	250508-П29	45 9553 1054	6	6	6	Гайка М6	Nut M6
	12	ФП132-3716110	45 7342 2829	2	2	2	Узел амортизации заднего фонаря в сборе	Rear light cushioning unit in assy
	13	ФП132-3716120	45 7342 5834	2	2	2	Основание заднего фонаря в сборе	Rear light base in assy
	14	ФП133-3716015		4	4	4	Держатель пружины	Spring holder
	15	ФП133-3716014	45 7342 5915	2	2	2	Пружина	Spring
	16	ФП132-3716130	45 7342 4108	6	6	6	Ламподержатель	Lamp holder
	17	452-3716420	45 3111 4404	2/-*	-	-	Накладка защитная заднего фонаря	Rear light protective cover plate
	18	240620-П29	45 9622 1018	8/-*	-	-	Винт 4x18	Screw 4x18
	19	293158-П29	45 9952 6048	8/-*	-	-	Шайба 4,2	Washer 4.2
	20	452-3716320	45 3111 4399	2/-*	2	-	Уплотнитель заднего фонаря	Rear light seal
	21	252134-П2	45 9816 6045	9/-*	9	-	Шайба 6 пружинная	Spring washer 6
	22	452-3716329	45 3111 4400	4/-*	4	-	Шайба упорная крепления заднего фонаря	Rear light fastening fthrust washer
	23	ФП135-3716010-В	45 7372 0043	1	1	1	Фонарь заднего хода автомобиля	Backing lamp
	24	452В-3716334-01	45 3111 5529	1	1	1	Крышка клеммы фонаря заднего хода	Backing lamp terminal cover
	25	1/32762/01	45 9962 2395	2	2	2	Винт М6х16	Screw M6x16
	26	252004-П29	45 9811 1205	2	2	2	Шайба 6	Washer 6
	27	252234-П29	45 9816 1474	4	4	4	Шайба 6 пружинная зубчатая	Toothed spring washer 6
	28	3741-3716336	45 3111 4403	1	1	1	Уплотнитель фонаря заднего хода	Backing lamp seal
	29	ФП135-3716100	45 7372 5935	1	1	1	Корпус фонаря в сборе	Light body in assy
	30	ФГ125-3711134	45 7332 1788	4	4	4	Шайба	Washer
	31	ФП135-3716101		1	1	1	Корпус фонаря заднего хода	Backing lamp body
	32	ФП135-3716110		1	1	1	Узел амортизации фонаря заднего хода в сборе	Backing lamp cushioning unit in assy
	33	ФП135-3716203	45 7372 5177	1	1	1	Прокладка фонаря заднего хода	Backing lamp gasket
	34	ФП135-3716204	45 7342 5219	1	1	1	Рассеиватель	Lens
	35	3303-3716030		1*	-	1	Кронштейн крепления заднего противотуманного фонаря	Rear fog lamp bracket
	36	3962-3716010	45 7372 5615	1	1	1	Задний противотуманный фонарь	Rear fog lamp
	37	220053-П29	45 9432 1055	6	6	6	Винт М4х14	Screw M4x14
	38	250510-П29	45 9553 1055	5*	-	5	Гайка М8	Nut M8
	39	252155-П2	45 9816 6006	5*	-	5	Шайба 8 пружинная	Spring washer 8
	40	210390-П29	45 9382 1056	4*	-	4	Болт М8х75	Bolt M8x75
	41	3303-3716325		1*	-	1	Кронштейн крепления заднего фонаря	Rear light bracket
	42	3303-3716324		1*	-	1	Кронштейн крепления заднего фонаря	Rear light bracket

\* - Для автомобилей УАЗ-3303 и УАЗ-33039  
For automobiles УАЗ-3303 and УАЗ-33039

**Подгруппа 3717. Фонарь освещения номерного знака**  
**Subgroup 3717. Licence Plate Light**

106	1	3741-3717010	45 7372 6037	1	1	1	Фонарь освещения номерного знака ФП131 в сборе	Licence plate light ФП131 in assy
-----	---	--------------	--------------	---	---	---	--	-----------------------------------